

Plataforma monocélula | Plate-forme monocapteur | Bench platform

BMM



CARACTERÍSTICAS

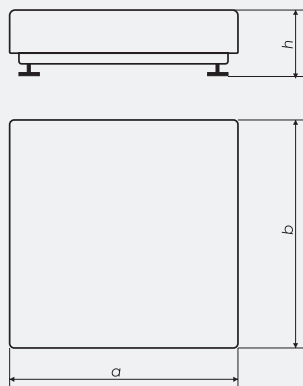
- > Plataforma monocélula. Válida para metrología legal.
- > Células de carga con certificado de ensayo OIML R-60 C3.
- > Tres versiones diferentes:
 1. Estructura tubular en acero, plato en acero inoxidable y célula en aluminio, IP65.
 2. Estructura tubular en acero inoxidable, plato en acero inoxidable y célula en aluminio, IP65. La célula está protegida por un conjunto de goma que proporciona una estanqueidad IP68.
 3. Estructura tubular en acero inoxidable, plato en acero inoxidable y célula en acero inoxidable, IP68.

CARACTÉRISTIQUES

- > Plate-forme monocapteur. Homologué en métrologie légale.
- > Capteurs de chargement avec certificat d'essais OIML R-60 C3.
- > Trois versions différentes:
 1. Structure tubulaire en acier, plateau en acier inoxydable et capteur en aluminium, IP65.
 2. Structure tubulaire en acier inoxydable, plateau en acier inoxydable et capteur en aluminium, IP65. Le capteur est protégé par une protection de caoutchouc qui fournit une étanchéité IP68.
 3. Structure tubulaire en acier inoxydable, plateau en acier inoxydable et capteur en acier inoxydable, IP68.

FEATURES

- > Bench platform. It can be used in legal metrology.
- > Load cells with rehearse approval OIML R-60 C3.
- > Three different versions:
 1. Tubular framework in steel, sheet in stainless steel and load cell in aluminium IP65.
 2. Tubular framework in stainless steel, sheet in stainless steel and load cell in aluminium IP65. The load cell is covered by a rubber protection which provides a IP68 sealing.
 3. Tubular framework in stainless steel, sheet in stainless steel and load cell in stainless steel, IP68.



Detalle de la célula de la versión 2
 Détail du capteur de la version 2
 Load cell version 2 detail

a	b	h (mín.)	h (máx.)
400	400	75	88
400	400	127	140
600	600	140	155
800	800	185	195



Dimensiones Dimensions Dimensions (mm)	Capacidad Portée Capacity (kg)	Fracción Précision Readability (g)	Ref.: versión 1 Réf.: version 1 Ref.: version 1	Ref.: versión 2 Réf.: version 2 Ref.: version 2	Ref.: versión 3 Réf.: version 3 Ref.: version 3	Dimensiones embalaje Dimensions emballage Packing dimensions (mm)	Peso embalaje Poids emballage Packing weight (kg)
300x300	6	2	BMM301	BMM306	BMM309	430x360x145	3,6
300x300	15	5	BMM302	BMM307	BMM310	430x360x145	3,6
300x300	30	10	BMM303	BMM308	BMM311	430x360x145	3,6
400x400	30	10	BMM401	BMM406	BMM409	790x530x165	15
400x400	60	20	BMM402	BMM407	BMM410	790x530x165	15
400x400	150	50	BMM403	BMM408	BMM411	790x530x165	15
600x600	60	20	BMM601	BMM606	BMM609	815x730x215	30
600x600	150	50	BMM602	BMM607	BMM610	815x730x215	30
600x600	300	100	BMM603	BMM608	BMM611	815x730x215	30
800x800	150	50	BMM801	BMM806	BMM809	880x865x220	60
800x800	300	100	BMM802	BMM807	BMM810	880x865x220	60
800x800	600	200	BMM803	BMM808	BMM811	880x865x220	60

Accesorios | Accessoires | Accessories

Ref.	Descripción de accesorios Description des accessoires Description equipment
CI	Columna inoxidable (600 mm) con pie de aluminio Colonne inoxydable (600 mm) avec pied en aluminium Stainless steel column (600 mm) with aluminium fixation base.
CI2	Columna inoxidable (600 mm) con pie pintado Colonne inoxydable (600 mm) avec pied peint Stainless steel column (600 mm) with painted fixation base.
CI3	Columna inoxidable (300 mm) con pie pintado Colonne inoxydable (300 mm) avec pied peint Stainless steel column (300 mm) with painted fixation base.
CI4	Columna (300 mm) y pie inoxidables Colonne (300 mm) et pied inoxydables Stainless steel column (300 mm) and fixation base.