



BV510



BV530

Indicadores ▪ Indicateurs ▪ Indicators

BV510 / BV530



CARACTERÍSTICAS

- Indicador peso-tara válido para metrología legal.

Versión BV510

- Pantalla LED de color rojo, con 6 dígitos de 25'4 mm.
- 17 Leds de indicación de estado.

Versión BV530

- Pantalla LCD retroiluminada con 6 dígitos de 25'4 mm y una línea alfanumérica de 14 caracteres.
- Batería interna.
- Reloj

- Teclado de membrana impermeable con 7 teclas y señalización acústica.
- Pantalla LED de color rojo con 6 dígitos de 25.4 mm.
- 17 LEDs de indicación de funciones / estado.
- Carcasa en acero inoxidable.
- Soporte mural inoxidable.
- Protección IP65.
- Homologación a 10.000 divisiones OIML clase III.
- 100.000 divisiones no homologadas.
- Hasta 12 células de carga.
- Tensión de alimentación células: 5 Vdc.
- Temperatura de funcionamiento: de -10°C a +40°C.
- Alimentación a red 230 Vac.
- 1 salida RS232 para conexión a PC, impresora, repetidor, etc.
- 1 salida RS232 para conexión a impresora y repetidor.
- Soporte mural inox.
- Peso en kg/lb.
- Función cuentapiezas.
- Función checkweigher.
- Funciones de teclado:** Cero. Tara (10 taras memorizadas por plataforma). Neto/Bruto. Envío de datos a PC o impresora. Selección de plataforma 1 o 2. Modo cuentapiezas. Encendido/ Apagado.
- Funciones seleccionables:** Selección de unidades kg/lb, checkweigher (con un máximo de 99 programaciones por plataforma, según versión), programación de tara, programación de fecha/hora, selección de tipos de tara, selección de filtros de pesaje, activación del filtro para condiciones de inestabilidad, cambio de parámetros no OIML, lectura de divisiones internas, configuración de comunicaciones, selección de formatos de impresión.

CARACTÉRISTIQUES

- Indicateur poids tare Homologué en métrologie légale.

Versión BV510

- Écran Led en couleur rouge, avec 6 digits de 25'4 mm.
- 17 Leds d'indication d'état.

Versión BV530

- Écran LCD rétro-éclairé, avec 6 digits de 25'4 mm et une ligne alphanumérique de 14 caractères.
- Batterie interne.
- Horloge.

- Clavier de membrane imperméable avec 7 touches et signalisation sonore.
- Écran LED en couleur rouge avec 6 digits de 25.4 mm.
- 17 LEDs de indication de fonction / état.
- Carter en acier inoxydable.
- Support mural inoxydable.
- Protection IP65.
- Homologation à 10.000 divisions OIML classe III.
- 100.000 divisions non homologuées.
- Jusqu'à 12 capteurs de chargement.
- Tension d'alimentation des capteurs: 5 Vdc.
- Température de fonctionnement: de -10°C a +40°C.
- Alimentation par 230 V.
- 1 Sortie RS232 pour connexion au PC, a l'imprimante, le répéteur etc.
- 1 Sortie RS232 pour connexion à l'imprimante et le répéteur.
- Support mural en acier inoxydable.
- Poids en kg/lb.
- Fonction comptage.
- Fonction checkweigher.
- Fonctions du clavier:** Zéro. Tara (10 tares mémorisées pour plate-forme). Net/Brut. Envoyer des données à PC ou imprimante. Sélection de la plate-forme 1 o 2. Mode comptage. On/Off.
- Fonctions sélectionnables:** Sélection des unités kg/lb, checkweigher (avec un maximum de 99 programmes pour plate-forme, selon la version), programmation de Tara, programmation de date/heure, sélection de types de Tara, sélection de filtres de pesage, activation du filtre pour conditions d'instabilité, changement des paramètres non OIML, lecture de divisions internes, configuration des communications, sélection de formats d'impression, mode dosage.

FEATURES

- Weight-tare indicator which can be used in legal metrology.

BV510 version

- Red LED display with 6 digits of 25'4 mm.
- 17 state indication Leds.

BV530 version

- Backlighted LCD display with 6 digits of 25'4 mm and a 14 characters alphanumeric line.
- Internal battery.
- Clock

- Keyboard with waterproof membrane with 7 keys and acoustic signalling.
- Red LED screen with 6 digits of 25.4 mm.
- 17 LEDs to indicate the condition.
- Stainless steel housing.
- Stainless steel wall support.
- IP65 protection.
- Approval at 10.000 divisions OIML class III.
- Up to 100.000 not approved divisions.
- Up to 12 load cells.
- Load cells excitation voltage: 5 Vdc.
- Operating temperature range: from -10°C to +40°C.
- Alimentation 230 Vac.
- 1 RS232 output for connection to PC, printer, repeater, etc.
- 1 RS232 output for connection to printer and repeater.
- Stainless steel wall support.
- Weighing in kg/lb.
- Piece counting function.
- Checkweigher function.
- Keyboard functions:** Zero. Tare (10 memorized tares per platform). Net/Gross. To send data to PC or printer. Platform selection 1 or 2. Piece counting mode. On/Off.
- Functions to choose:** Choose unities kg/lb, Check-weighing (with a maximum of 99 programming per platform, according to version), tare programming, date/hour programming, selection of types of tare, selection of the weighing filters, setting of the filter for conditions of instability, change of parameters no OIML, reading internal divisions, configuration of communications, selection of printing modes, dose mode.

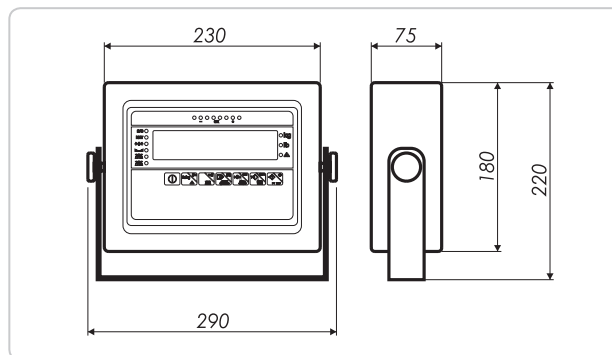


BV510



BV530

BV510 / BV530



Referencia Référence Reference	Descripción Description Description	Dimensiones embalaje Dimensions emballage Packing dimensions (mm)	Peso embalaje Poids emballage Packing weight (kg)
BV510	<ul style="list-style-type: none"> Indicador peso tara en acero inoxidable con pantalla LED. Indicateur poids tare en acier inoxydable avec écran LED. Weight tare indicator in stainless steel with LED display. 	310x200x150	5
BV530	<ul style="list-style-type: none"> Indicador peso tara en acero inoxidable, con pantalla LCD, batería interna, reloj y una línea alfanumérica de 14 caracteres. Indicateur poids tare en acier inoxydable, avec écran LCD, batterie interne, horloge et une ligne alphanumérique de 14 caractères. Weight tare indicator in stainless steel with LCD display, internal battery, clock and one alpha-numerical line of 14 characters. 	310x200x150	5

Accesorios ■ Accessoires ■ Accessories

Ref.	Descripción de accesorios / Description des accessoires / Description equipment
IMP27	Impresora BTP-M280 / Imprimante BTP-M280 / BTP-M280 printer
IMP29	Impresora EPSON TM-U220 / Imprimante EPSON TM-U220 / EPSON TM-U220 printer
IMP28	Impresora POS76 / Imprimante POS76 / POS76 printer
CI	Columna inoxidable / Colonne inoxydable / Stainless steel column
CI2	Columna inoxidable / Colonne inoxydable / Stainless steel column
RPT80A	Repetidor en acero con dígitos de 80 mm / Répétiteur en acier avec digits de 80 mm / Steel repeater with digits of 80 mm
RPT130A	Repetidor en acero con dígitos de 130 mm / Répétiteur en acier avec digits de 130 mm / Steel repeater with digits of 130 mm
RPT80I	Repetidor en acero inox. con dígitos de 80 mm / Répétiteur en acier inox. avec digits de 80 mm / Stainless steel repeater with digits of 80 mm