

Transpaleta

Transpaleta pesadora en acero inoxidable



CARACTERÍSTICAS:

- Transpaleta pesadora.
- Fabricada en acero inoxidable.
- 4 células de carga en acero inoxidable, con protección IP65.
- Batería interna recargable.
- Sistema de células deslizantes que absorbe los golpes y alarga la duración.
- Ruedas con parte central de nylon i recubrimiento exterior de poliuretano.

INDICADOR BR90:

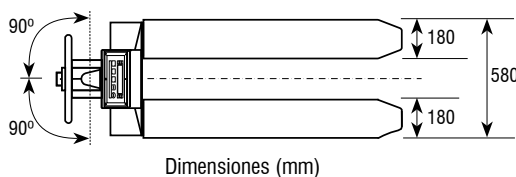
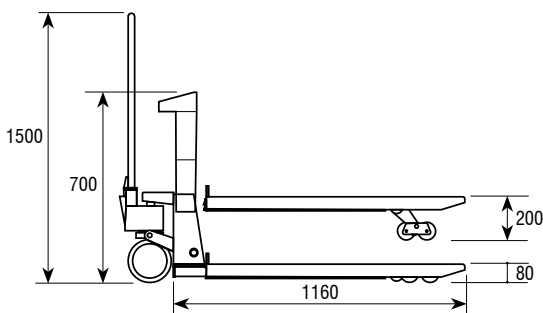
- Indicador peso-tara.
- Carcasa en acero inoxidable.
- Protección IP64.
- Teclado impermeable con 7 teclas de función.
- Pantalla LED de color verde con 6 dígitos de 20 mm (BR90).
- 7 LEDs de indicación de funciones/estado.
- Temperatura de funcionamiento: -10°C +40°C
- Alimentación a red con adaptador AC/DC 100-240Vac 50-60Hz.
- Batería interna recargable 6 Vdc.
- Unidades: kg y lb.
- Gravedad configurable.
- Desconexión automática.

FUNCIONES DE TECLADO:

- Cero. Tara. Acumulación manual. Selección de funciones. Encender/Apagar.

FUNCIONES:

- Acumulación
- Totalización
- Cero
- Tara y pretara manual
- Cuenta piezas
- Función Hold (estable, valor de pico y animal en movimiento)
- Alta resolución x 10
- Lenguajes de impresión



Dimensiones (mm)



Indicador

Certificaciones

ENAC

Código #

900004

Código #	Capacidad (kg)	Fracción (g)	Dimensiones embalaje (mm)	Peso embalaje (kg)
260094	2000	2000	1500x800x1400	125