

Transpaleta

Transpaleta pesadora inoxidable con indicador GI410 LCD e impresora opcional



CARACTERÍSTICAS:

- Transpaleta pesadora. También disponible en versiones homologadas CE-M.
 - Fabricada en acero inoxidable.
 - Con células de carga IP68.
 - Ruedas de nylon y revestimiento exterior de poliuretano.
- 2 versiones:
- Sin impresora
 - Con impresora

INDICADOR GI410 LCD:

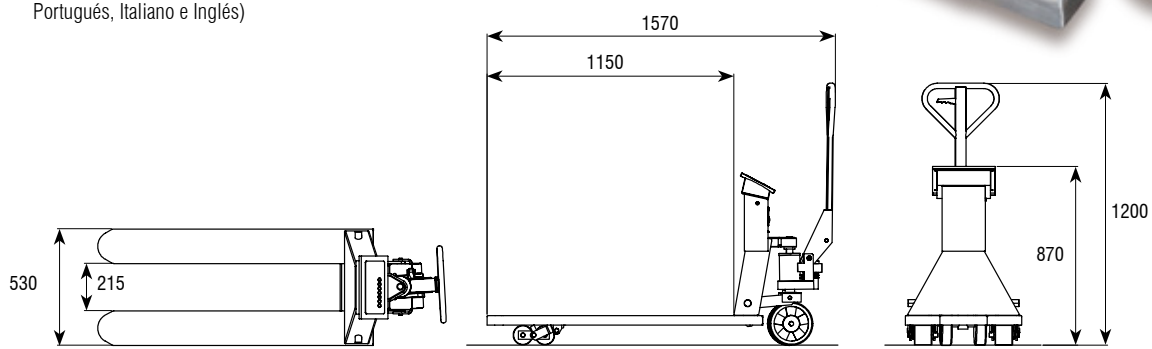
- Indicador peso-tara numérico
- Carcasa en acero inoxidable.
- Protección IP54, IP65.
- Pantalla LCD retroiluminada. Con dígitos de 40 mm.
- Incluye soporte mural inclinable.
- Batería de litio recargable 7,4V 2,6Ah.
- Alimentación a red 230Vac.
- Incluye de serie 2 salidas RS232.
- Monorango, multirango o multi intervalo.
- Unidades: kg.
- Homologación a 6000 divisiones OIML clase III y IV.
- Certificación CE.

FUNCIONES:

- Acumulación de peso
- Totalización por pantalla
- Bruto / Neto
- Tara y pretara manual
- Reposición de cero
- Función cuenta piezas
- Checkweighing y establecimiento de pesos target
- Función 1/10 de la división de verificación. Visualización durante unos segundos

IMPRESIÓN:

- Programación de 3 cabeceras (desde PC), código, total
- Idiomas para impresión (Español, Francés, Portugués, Italiano e Inglés)



Certificaciones	
ENAC	
Código #	
	900004
	900004
	900004
	900004

#Código	Descripción	Capacidad (kg)	Fracción (kg)	Impresora	Dimensiones embalaje (mm)	Peso embalaje (kg)
290005	TP410i en acero inoxidable con indicador numérico LCD	1000/2000	0,2/0,5		1600x600x1400	118
290006 M	TP410i en acero inoxidable con indicador numérico LCD	1000/2000	0,5/1		1600x600x1400	118
290007	TP410i en acero inoxidable con indicador numérico LCD	1000/2000	0,2/0,5	●	1600x600x1400	118
290008 M	TP410i en acero inoxidable con indicador numérico LCD	1000/2000	0,5/1	●	1600x600x1400	118

Accesorios	
Código #	Descripción accesorios
220021	Placa comunicación Wifi para TP410
220008	Placa adicional memoria ALIBI/DSD